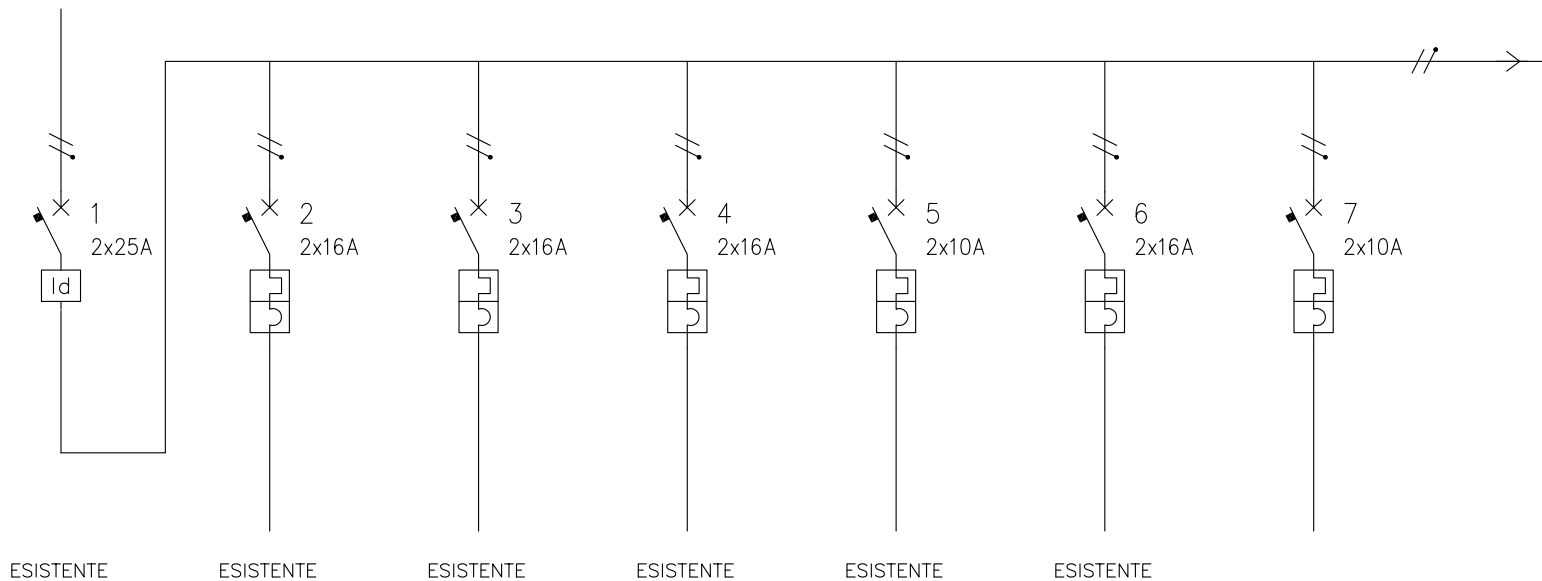
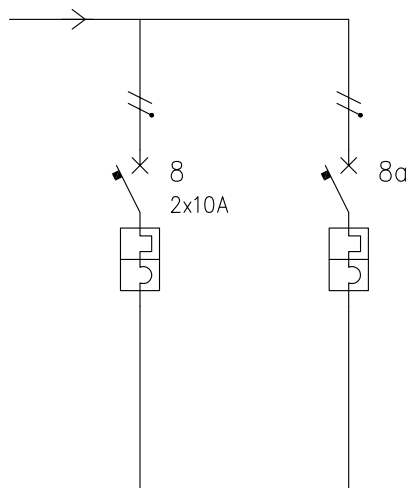


DAL CONTATORE ENEL
ALIMENTAZ. MONOFASE
230 V - 4.5 kW



UTENZA	DENOMINAZIONE		INT. GEN. QUADRO Q1		ARMERIA ARCHIVIO		PRESE BIV. 10/16A		UFFICIO COMANDANTE		CANCELLO ELETTRICO		ILL. CORR., SERV. IGIEN., SALA TV, CUCINA		QUADRO Q1 (CALDAIA)		
	SIGLA																
	TIPO	POTENZA TOT. kW															
	POTENZA kW	lb	A														
COEF. CONTEMP.	COS φ																
INTERRUTTORE O SEZIONATORE	COSTRUTTORE																
	TIPO																
	N.POLI	In	A	2	25	2	16	2	16	2	16	2	10	2	16	2	10
	Ith	A	Idn	A	0.03 AC	16		16		16		10		16		10	
I _m (o curva)	A	Pdi	kA		160	6	160	4.5	160	4.5	100	6	160	6	100	4.5	
FUSIBILE	TIPO																
	CALIBRO		A														
CONTATTORE	TIPO																
	In	A	Pn	kW													
RELE' TERMICO	TIPO																
	TARATURA		A														
LINEA DI POTENZA	TIPO CAVO		N07V-K		N07V-K		N07V-K		N07V-K		N07V-K		N07V-K		N07V-K		
	FORMAZIONE		2x4		2x2.5+T		2x2.5+T		2x2.5+T		2x2.5+T		2x2.5+T		2x2.5		
	LUNGHEZZA		m														
	Iz		A														
	C.d.T. a In	%	C.d.T. a Ib	%													
	Zk	mΩ	Zs	mΩ													
	Ik trifase	kA	Ik1 fase/terra	kA													
NUMERAZIONE MORSETTIERA				T1		T2		T3		T4		T5		T6			

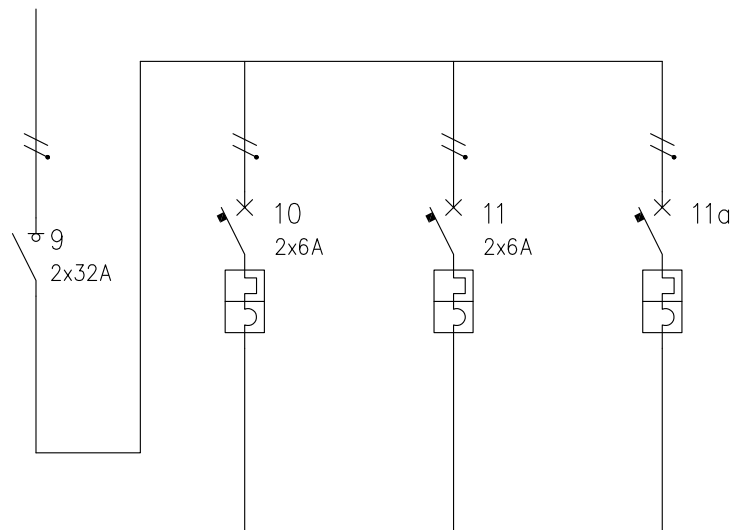
REV.	DATA	OGGETTO MODIFICA	FIRMA	IMPIANTO ELETTRICO CASERMA CARABINIERI	TITOLO QUADRO ELETTRICO Q0 (INGRESSO CASERMA)	DISEGNATORE PROF. P.I. BENIAMINO COLDANI	N. DIS. 1 N. ARCH.	FOGLIO 1	SEGUE 2
				COMUNE DI ORIO LITTA PIAZZA ALDO MORO, 2 - ORIO LITTA (LO)	SCHEMA	RIF. CLIENTE 689/ORCA	DATA 03.08.2012	TOT. FOGLI 2	
						FIRMA	SCALA		



UTENZA	DENOMINAZIONE		ILLUMINAZIONE SICUREZZA		RISERVA														
	SIGLA																		
	TIPO	POTENZA TOT. kW																	
	POTENZA kW	lb	A																
COEF. CONTEMP.	COS φ																		
INTERRUTTORE O SEZIONATORE	COSTRUTTORE																		
	TIPO																		
	N.POLI	In	A	2	10														
	Ith	A	Idn	A	10														
I _m (o curva)	A	Pdi	kA	100	4.5														
FUSIBILE	TIPO																		
	CALIBRO		A																
CONTATTORE	TIPO																		
	In	A	Pn	kW															
RELE' TERMICO	TIPO																		
	TARATURA		A																
LINEA DI POTENZA	TIPO CAVO				N07V-K														
	FORMAZIONE				2x1.5+T														
	LUNGHEZZA		m																
	Iz	A																	
	C.d.T. a In	%	C.d.T. a Ib	%															
	Zk	mΩ	Zs	mΩ															
	Ik trifase	kA	Ik1 fase/terra	kA															
	NUMERAZIONE MORSETTIERA				T7														

REV.	DATA	OGGETTO MODIFICA				FIRMA	IMPIANTO ELETTRICO CASERMA CARABINIERI COMUNE DI ORIO LITTA PIAZZA ALDO MORO, 2 - ORIO LITTA (LO)				TITOLO QUADRO ELETTRICO Q0 (INGRESSO CASERMA) SCHEMA				RIF. CLIENTE 689/ORCA		DISEGNATORE PROF. P.I. BENIAMINO COLDANI FIRMA		N. DIS. 2 N. ARCH. DATA 03.08.2012 SCALA		FOGLIO 2 TOT. FOGLI 2		SEGUE

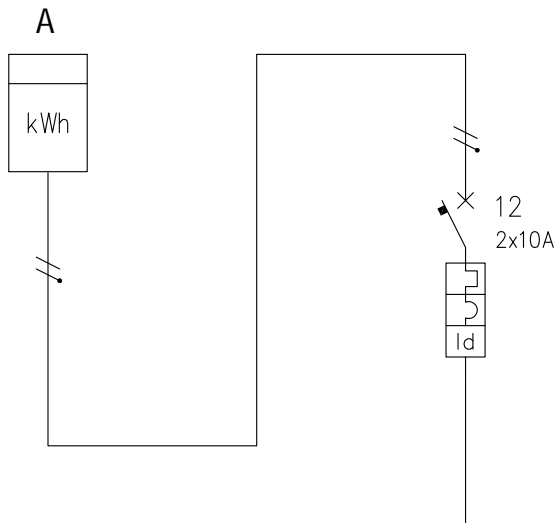
LINEA DERIVATA A VALLE
DEL DISPOSITIVO N. 7



UTENZA	DENOMINAZIONE		INT. GEN. QUADRO Q1		CALDAIA		ILLUMINAZ. LOCALE CALDAIA		RISERVA					
	SIGLA													
	TIPO	POTENZA TOT. kW												
	POTENZA kW	Ib A												
COEF. CONTEMP.	COS φ													
INTERRUTTORE O SEZIONATORE	COSTRUTTORE													
	TIPO													
	N.POLI	In A	2	32	2	6	2	6						
	Ith A	Iln A			6		6							
I _m (o curva) A	Pdi kA			60	4.5	60	4.5							
FUSIBILE	TIPO													
	CALIBRO													
CONTATTORE	TIPO													
	In A	Pn kW												
RELE' TERMICO	TIPO													
	TARATURA													
LINEA DI POTENZA	TIPO CAVO		N07V-K		N07V-K		N07V-K							
	FORMAZIONE		2x2.5		2x1.5+T		2x1.5+T							
	LUNGHEZZA													
	Iz A													
	C.d.T. a In %	C.d.T. a Ib %												
	Zk mΩ	Zs mΩ												
	Ik trifase kA	Ik1 fase/terra kA												
	NUMERAZIONE MORSETTIERA				T8		T9							

REV.	DATA	OGGETTO MODIFICA	FIRMA	IMPIANTO ELETTRICO CASERMA CARABINIERI	TITOLO QUADRO ELETTRICO Q1 (CALDAIA)	DISEGNATORE PROF. P.I. BENIAMINO COLDANI	N. DIS. 3 N. ARCH.	FOGLIO 1	SEGUE
				COMUNE DI ORIO LITTA PIAZZA ALDO MORO, 2 - ORIO LITTA (LO)	SCHEMA	RIF. CLIENTE 689/ORCA	DATA 03.08.2012	TOT. FOGLI 1	
						FIRMA	SCALA		

CONTATORE CON POTENZA
DISPONIBILE 2.5 kW - 230V

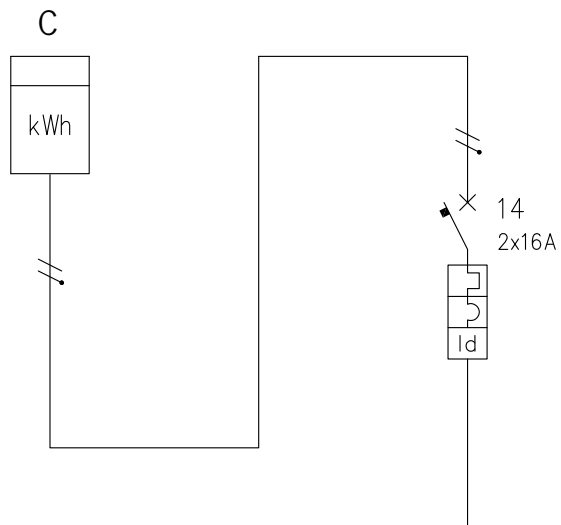


ESISTENTE

UTENZA	DENOMINAZIONE		CONTATORE "A" POT. 2.5 kW		ELETTRODOMESTICI CASERMA								
	SIGLA												
	TIPO	POTENZA TOT. kW											
	POTENZA kW	Ib A											
COEF. CONTEMP.	COS φ												
INTERRUTTORE O SEZIONATORE	COSTRUTTORE												
	TIPO												
	N.POLI	In A			2	10							
	Ith A	Idn A			10	0.03 AC							
I _m (o curva) A	Pdi kA			100	4.5								
FUSIBILE	TIPO												
	CALIBRO												
CONTATTORE	TIPO												
	In A	Pn kW											
RELE' TERMICO	TIPO												
	TARATURA												
LINEA DI POTENZA	TIPO CAVO		N07V-K		N07V-K								
	FORMAZIONE		2x2.5		2x2.5+T								
	LUNGHEZZA												
	Iz A												
	C.d.T. a In %	C.d.T. a Ib %											
	Zk mΩ	Zs mΩ											
	I _k trifase kA	I _{k1} fase/terra kA											
	NUMERAZIONE MORSETTIERA				T10								

REV.	DATA	OGGETTO MODIFICA	FIRMA	IMPIANTO ELETTRICO CASERMA CARABINIERI	TITOLO UTENZE CONTATORE POT. 2.5 kW	DISEGNATORE PROF. P.I. BENIAMINO COLDANI	N. DIS. 4 N. ARCH.	FOLGIO 1	SEGUE
				COMUNE DI ORIO LITTA PIAZZA ALDO MORO, 2 - ORIO LITTA (LO)	SCHEMA	RIF. CLIENTE 689/ORCA	DATA 03.08.2012	TOT. FOGLI 1	
						FIRMA	SCALA		

CONTATORE CON POTENZA
DISPONIBILE 3 kW - 230V



UTENZA	DENOMINAZIONE		CONTATORE "C" POT. 3 kW		LOCALI USO COMUNE CAMERATE																	
	SIGLA																					
	TIPO	POTENZA TOT. kW																				
	POTENZA kW	lb A																				
COEF. CONTEMP.	COS φ																					
INTERRUTTORE O SEZIONATORE	COSTRUTTORE																					
	TIPO																					
	N.POLI	In A			2	16																
	Ith A	Idn A			16	0.03 AC																
I _m (o curva) A	Pdi kA			160	4.5																	
FUSIBILE	TIPO																					
	CALIBRO			A																		
CONTATTORE	TIPO																					
	In A	Pn kW																				
RELE' TERMICO	TIPO																					
	TARATURA			A																		
LINEA DI POTENZA	TIPO CAVO				N07V-K		N07V-K															
	FORMAZIONE				2x4		2x4+T															
	LUNGHEZZA			m																		
	Iz	A																				
	C.d.T. a In %	C.d.T. a Ib %																				
	Zk mΩ	Zs mΩ																				
	Ik trifase kA	Ik1 fase/terra kA																				
NUMERAZIONE MORSETTIERA						T12																

					IMPIANTO	TITOLO	DISEGNATORE	N. DIS. 6	FOGLIO	SEGUE
					ELETTRICO CASERMA CARABINIERI	UTENZE CONTATORE POT. 3 kW	PROF. P.I. BENIAMINO COLDANI	N. ARCH.	1	
					COMUNE DI ORIO LITTA PIAZZA ALDO MORO, 2 - ORIO LITTA (LO)	SCHEMA	RIF. CLIENTE 689/ORCA	DATA	TOT. FOGLI	
REV.	DATA	OGGETTO MODIFICA		FIRMA				03.08.2012	1	